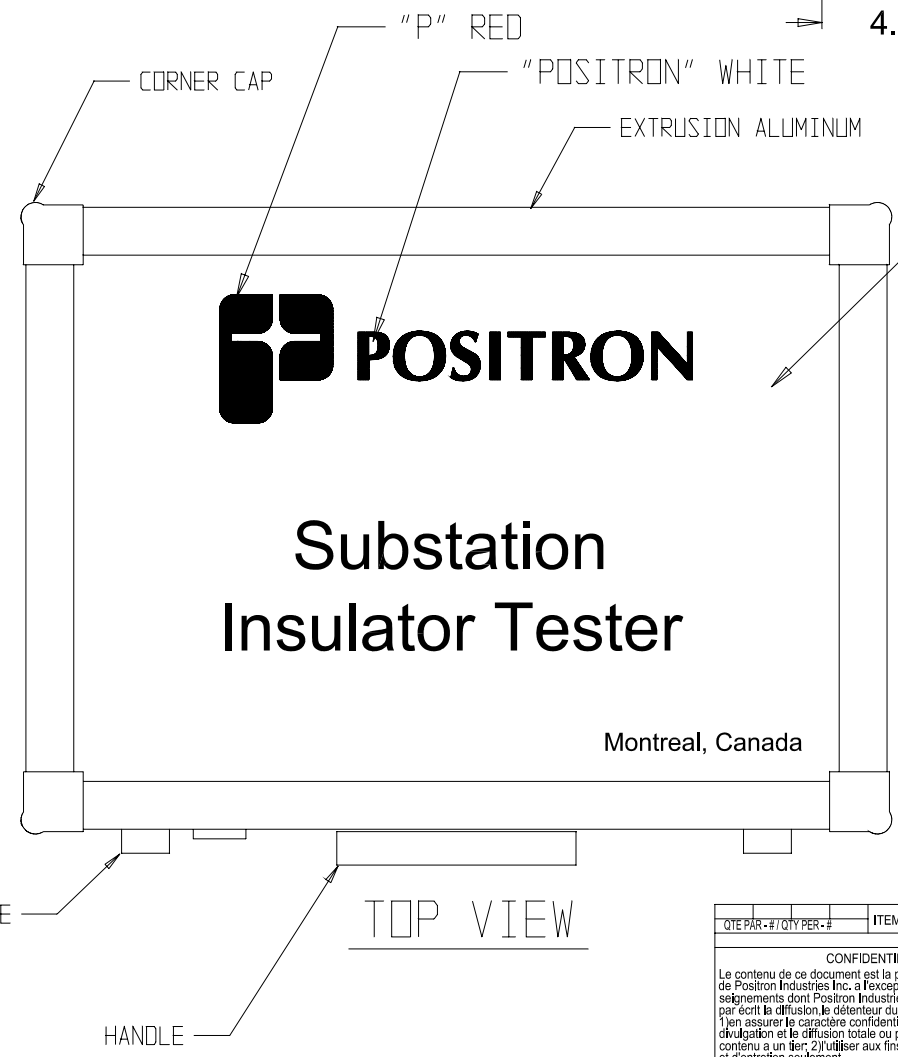
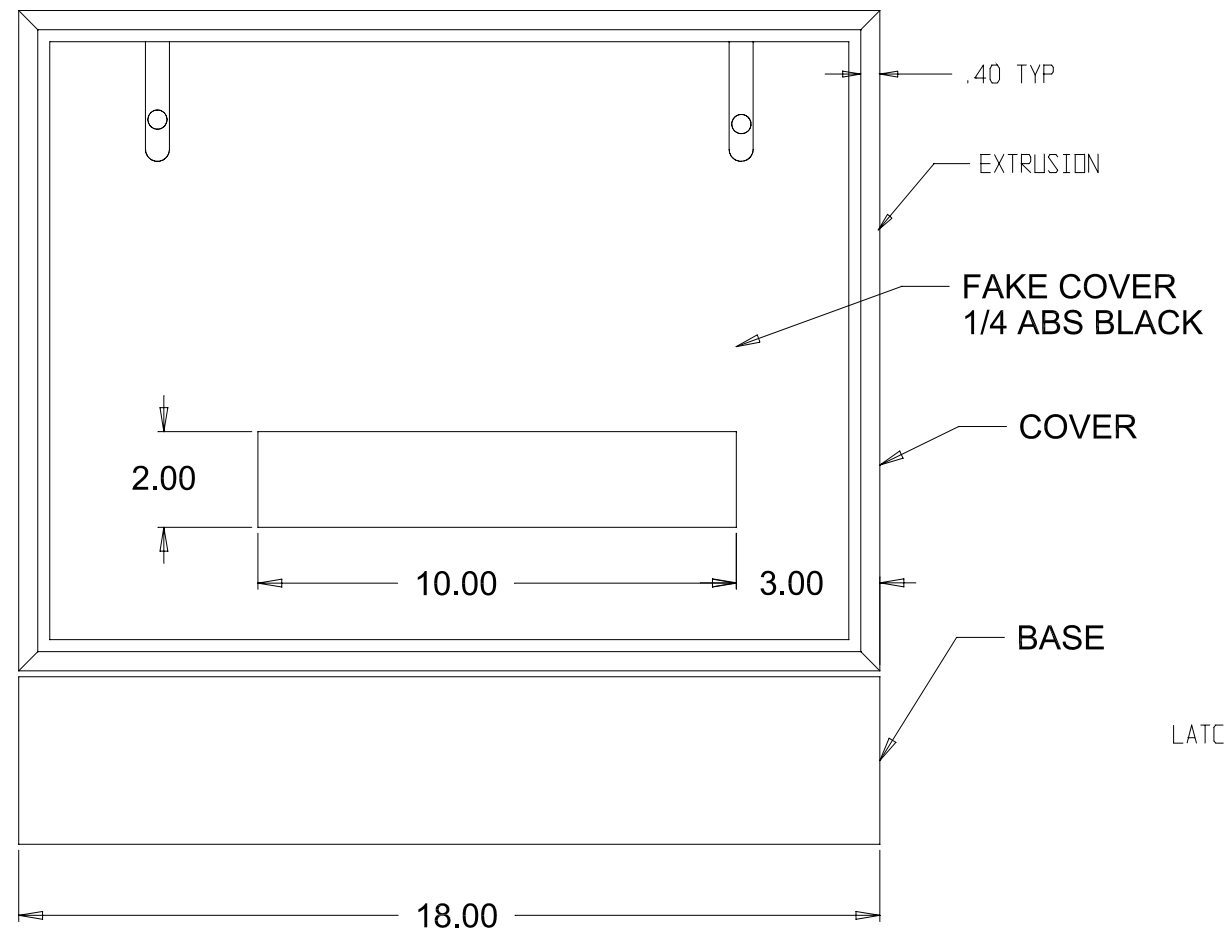
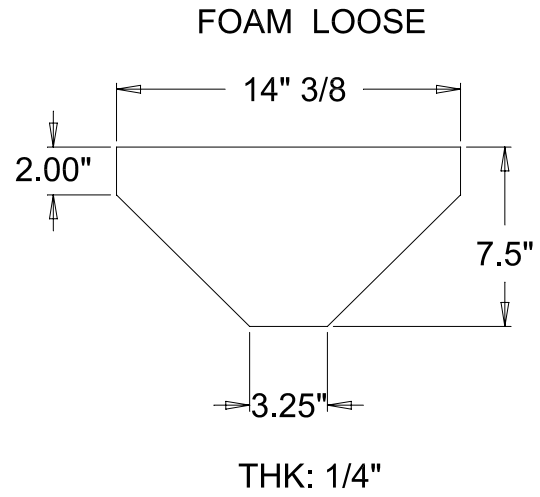
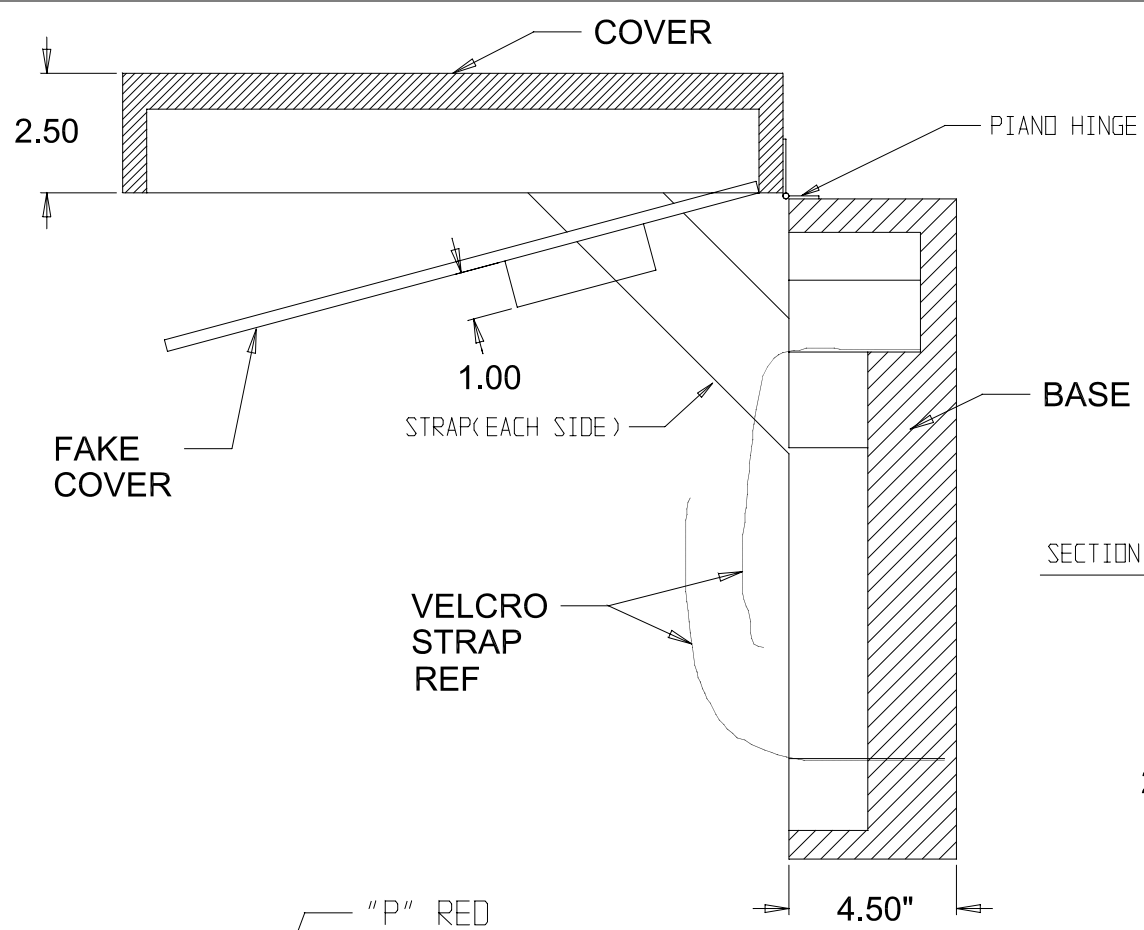
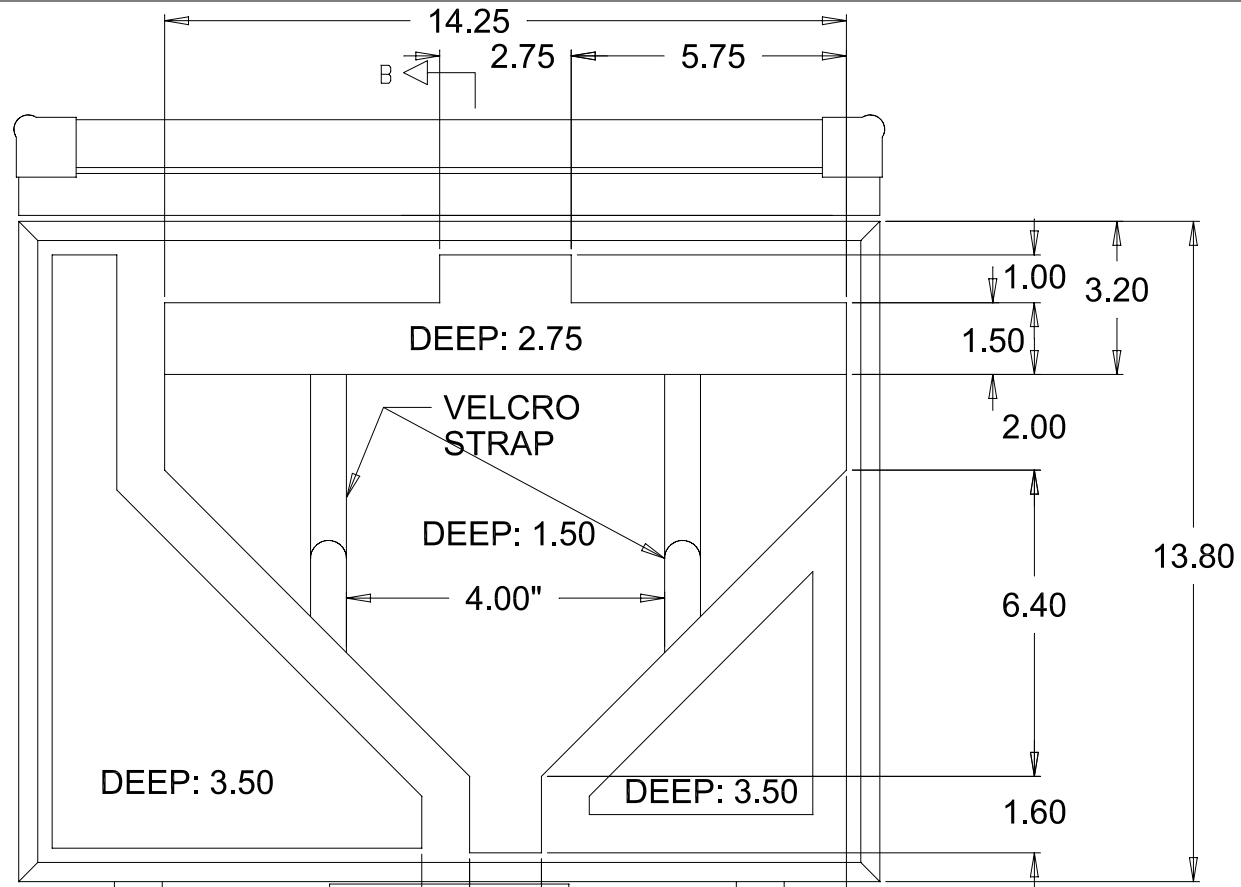


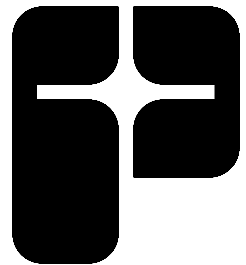
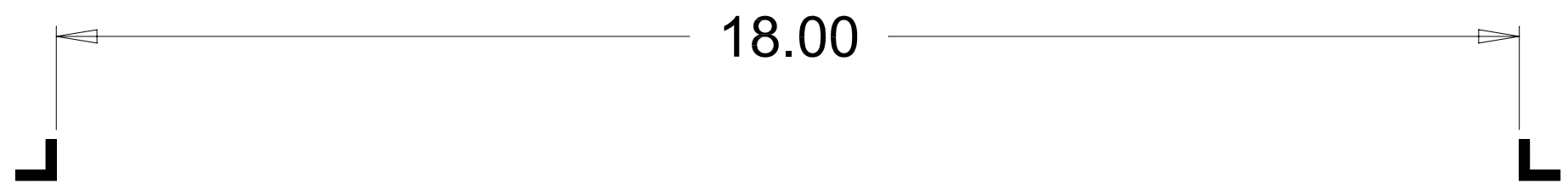
REVISIONS	
1	DATE APPR DATE
3	WECO-2271 INC. ADD DRAWING FROM MANUFACTURIE LP 30 JUN 2022




- NOTE:
- 1) REMOVE ALL BURRS & SHARP EDGES.
 - 2) BOX TO HAVE TWO RECESSED COMPRESSION BRIEFCASE STYLE LACHES WITH LOCK.
 - 3) BOX TO HAVE ONE HANDLE.
 - 4) FOAM OF BOX COVER TO TOUCH TO SURFACE OF BOX WHEN BOX IS CLOSED.
 - 5) FOAM TO BE BLACK.
 - 6) BOX TO BE BLACK.
 - 7) 8 CORNERS CAPS.
 - 8) SILKSCREEN SEE SHEET 2 AND 3
 - 9) INSTALL LATCH
 - 10) ADD TOW FOAM BLOCK 3" X 2.5" X 1.75 (FOAOM SOFT)

QTE PAR -# / QTY PER -#	ITEM	NUMERO DE PIECES POSITRON POSITRON PART NUMBER	DESCRIPTION	NUMERO DE PIECES MANUF. MFG PART NUMBER	REF DES	NOTE
		CONFIDENTIEL		CONFIDENTIAL		
		Le contenu de ce document est la propriété exclusive de Positron Industries Inc. à l'exception des renseignements dont Positron Industries Inc. a autorisé par écrit la diffusion. Le détenteur du document doit s'assurer le caractère confidentiel et empêcher la divulgation et la diffusion totale ou partielle du contenu à un tiers. 2) Utiliser aux fins d'exploitation et d'entretien seulement.		The information contained in this document is the property of Positron Industries Inc., except as specifically authorized in writing by Positron Industries Inc. The holder of this document: 1) shall keep all information contained herein confidential and shall protect same in whole or in part from disclosure and dissemination to all third parties and 2) shall use same for operating and maintenance purposes only.		
		TOLERANCES		SCALE		
		.XX .XXX DIA		ECHELLE		
		± ± .02 ± .010 ± .003		DB0		
		PROCHAIN ASS: NEXT ASSY:		GRANDEUR D SIZE		
		UTILISER: USED ON:		DES PAR/DRAWN BY LUC POULIN 22 MARS 2018		
				VERIF. PAR/CHECKED BY MANUF. MFG APPR. PAR/APPR. BY		
				TITRE/TITLE POSITRON MONTREAL TORONTO NEW YORK		
				NUMERO DE DESSIN/DRAWING NO. 600W000247-001		
				DATE DE REL. REL. DATE		

REVISIONS	
1	DATE APPR DATE
3	

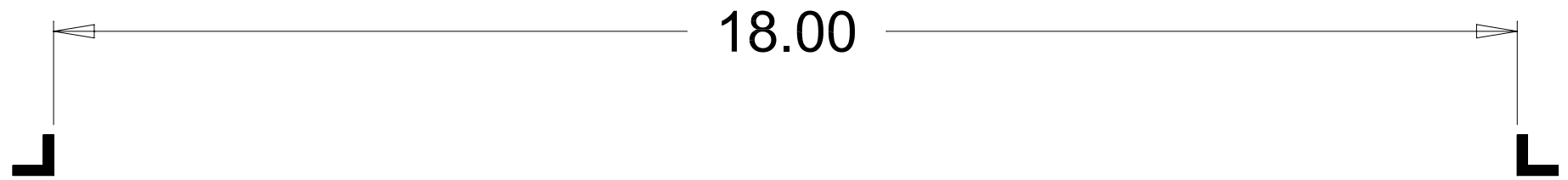


SILKSCREEN RED PMS 186

QTY PER - #	ITEM	NUMERO DE PIECES POSITRON POSITRON PART NUMBER	DESCRIPTION	NUMERO DE PIECES MANUF. MFG PART NUMBER	REF DES	NOTE								
LISTE DE PIECES / PARTS LIST														
CONFIDENTIEL Le contenu de ce document est la propriété exclusive de Positron Industries Inc. à l'exception des renseignements dont Positron Industries Inc. a autorisé par écrit la diffusion. Le détenteur du document doit: 1) en assurer le caractère confidentiel et empêcher la divulgation et la diffusion totale ou partielle du contenu à un tiers; 2) l'utiliser aux fins d'exploitation et d'entretien seulement.		CONFIDENTIAL The information contained in this document is the property of Positron Industries Inc. except as specifically authorized in writing by Positron Industries Inc. The holder of this document: 1) shall keep all information contained herein confidential and shall protect same in whole or in part from disclosure and dissemination to all third parties and 2) shall use same for operating and maintenance purposes only.		 POSITRON MONTREAL TORONTO NEW YORK										
				TITRE/TITLE CASE, UNIVERSAL POWER INSULATOR TESTER										
TOLERANCES <table border="1"> <tr> <td></td> <td>.XX</td> <td>.XXX</td> <td>DIA</td> </tr> <tr> <td>±</td> <td>± .02</td> <td>± .010</td> <td>± .003</td> </tr> </table>			.XX	.XXX	DIA	±	± .02	± .010	± .003	REF DBO		SCALE ECHELLE		DES. PAR/DRAWN BY LUC POULIN 22 MARS 2018
	.XX	.XXX	DIA											
±	± .02	± .010	± .003											
MAT: FIN:		PROCHAIN ASS: NEXT ASSY: UTIL. SUR: USED ON:		GRANDEUR C SIZE		VERIF. PAR/CHECKED BY MANUF./MFG APPR. PAR/APPR. BY								
				PAGE/SHEET 2 DE 3		NUMERO DE DESSIN/DRAWING NO. 600W000247-001								
				DATE DE REL. REL. DATE										

REVISIONS

1	DATE APPR DATE
3	




POSITRON

Substation Insulator Tester

Montreal, Canada

SILKSCREEN WHITE

QTE PAR - # / QTY PER - #	ITEM	NUMERO DE PIECES POSITRON POSITRON PART NUMBER	DESCRIPTION	NUMERO DE PIECES MANUF. MFG PART NUMBER	REF DES	NOTE									
LISTE DE PIECES / PARTS LIST															
<p>CONFIDENTIEL Le contenu de ce document est la propriété exclusive de Positron Industries Inc. à l'exception des renseignements dont Positron Industries Inc. a autorisé par écrit la diffusion. Le détenteur du document doit: 1) en assurer le caractère confidentiel et empêcher la divulgation et la diffusion totale ou partielle du contenu à un tiers; 2) l'utiliser aux fins d'exploitation et d'entretien seulement.</p>		<p>CONFIDENTIAL The information contained in this document is the property of Positron Industries Inc. except as specifically authorized in writing by Positron Industries Inc. The holder of this document: 1) shall keep all information contained herein confidential and shall protect same in whole or in part from disclosure and dissemination to all third parties and 2) shall use same for operating and maintenance purposes only.</p>		 POSITRON MONTREAL TORONTO NEW YORK											
<p>TOLERANCES</p> <table border="1"> <tr> <td>±</td> <td>.XX</td> <td>.XXX</td> <td>DIA</td> </tr> <tr> <td>±</td> <td>.02</td> <td>.010</td> <td>.003</td> </tr> </table>		±	.XX	.XXX	DIA	±	.02	.010	.003	REF	SCALE ECHELLE	DES. PAR/DRAWN BY LUC POULIN 22 MARS 2018	VERIF. PAR/CHECKED BY	MANUF. MFG	APPR. PAR/APPR. BY
±	.XX	.XXX	DIA												
±	.02	.010	.003												
MAT:	PROCHAIN ASS: NEXT ASSY:	GRANDEUR C SIZE	DBO	PAGE/SHEET 3 DE 3	NUMERO DE DESSIN/DRAWING NO. 600W000247-001	DATE DE REL. REL. DATE									
FIN:	UTIL. SUR: USED ON:														

NOTES FINITION ET PIÈCES SPÉCIALES:

DÉTAILS:

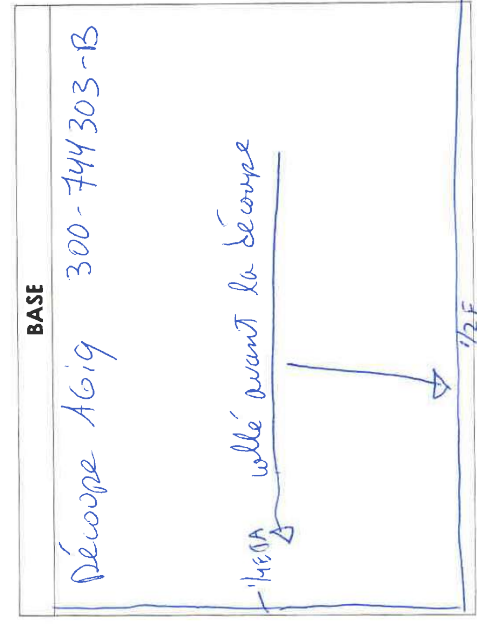
assembler le 4 1/4 ETA (A619) avec le 1/4 Fond

PHOTOS INTÉRIEURES FINIS: OUI NON
 REPEAT: OUI NON

ANNEXES:


APPAREILS: OUI NON
 PHOTOS: OUI NON
 PLANS CAD: OUI NON
 DOCUMENTATIONS: OUI NON
 APPELER REP.: OUI NON

— 2 Strappes 2"
 — Rivet pour Fixer les velours



SIGNATURE CONTROLÉ DE QUALITÉ

SIGNATURE REP.: _____ DATE: ___ / ___ / ___
 SIGNATURE FINISSEUR _____

NO. PROJET:	DÉBITAGE DU FOAM				
MAT.	QTÉ.	DIMENSIONS	MAT.	QTÉ.	DIMENSIONS
1/4 ETA	2	13 X 2'10			X
	2	17 1/2 X 2'10			X
↓	1	12 5/8 X 17 5/8			X
Morceaux spores					X
1/4 ETA	1				X
1/2 ETA	1	13 1/4 X 17 1/2			X
1/4 ETA	1	17 3/4 X 12 5/8			X
1/2 ETA	1	4 1/2 X 18			X
1/4 ETA	1	4 1/2 X 12 1/2			X
1/4 ETA	1	2'10 X 4 1/4			X
1/4 ETA	1	6 3/4 X 4 1/4			X
1' ETA	2	2" X 13 1/4			X
					X
					X
					X
					X
					X
					X
					X
					X
					X
					X
					X
					X

DÉCOUPE SPÉCIALES.
 # COMMANDE:
 EMPLACEMENT:

DÉBITAGE DES SÉPARATEURS
 MAT. QTÉ. DIMENSIONS

PIÈCES SPÉCIALES FINITION

Top

Df Fontaine **FOND**

Base

NOTES MONTAGE:

NOTES:
LOGO / GRAVURE / STENCIL

DÉTAILS SÉRIGRAPHIE:

CLIENT: Positron

COULEURS: 1 2 AUTRES:

STENCIL: 1" 2" 3" AUTRES:

COULEURS STENCIL:

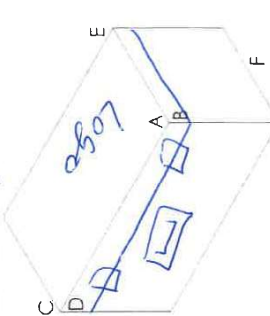
NO. DE SOIE: 819 SIT (SUBSTATION)

EMPLACEMENT LOGO / GRAVURE

STENCIL

A B C D E F

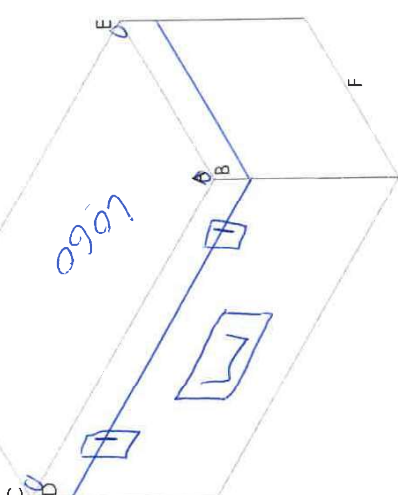
NOTES PRÉPARATION:
Logo sur top seulement
couleur Rouge et Blanc.



DATE DE FABRICATION: ____ / ____ / ____ SIGNATURE MONTEUR: _____

BOIS À BOIS	L	H TOP	H TOTAL	H BASE	P
	18	2'8"	6'5"		13
c.c.	L	X	H	X	P
APPAREIL:	SIT (SUBSTATION)				
NO. SÉRIE	MC #				

or stacking 1217



REPRÉSENTANT: Positron

CLIENT: Positron

QUANTITÉ: 1/4

CONSTRUCTION: Noir

SÉRIGRAPHIE: OUI NON AUTRE

DÉBITAGE DU BOIS

Q.TÉ. DIMENSIONS

18	X	13
	X	
	X	1 7/8
	X	4 1/2
	X	
	X	

DOLLY: STD 5/8 RUSSE 3/4 RUSSE

DÉBITAGE DU DOUBLE EDGE

Q.TÉ. DIMENSIONS

EXTRUSION

STD HD

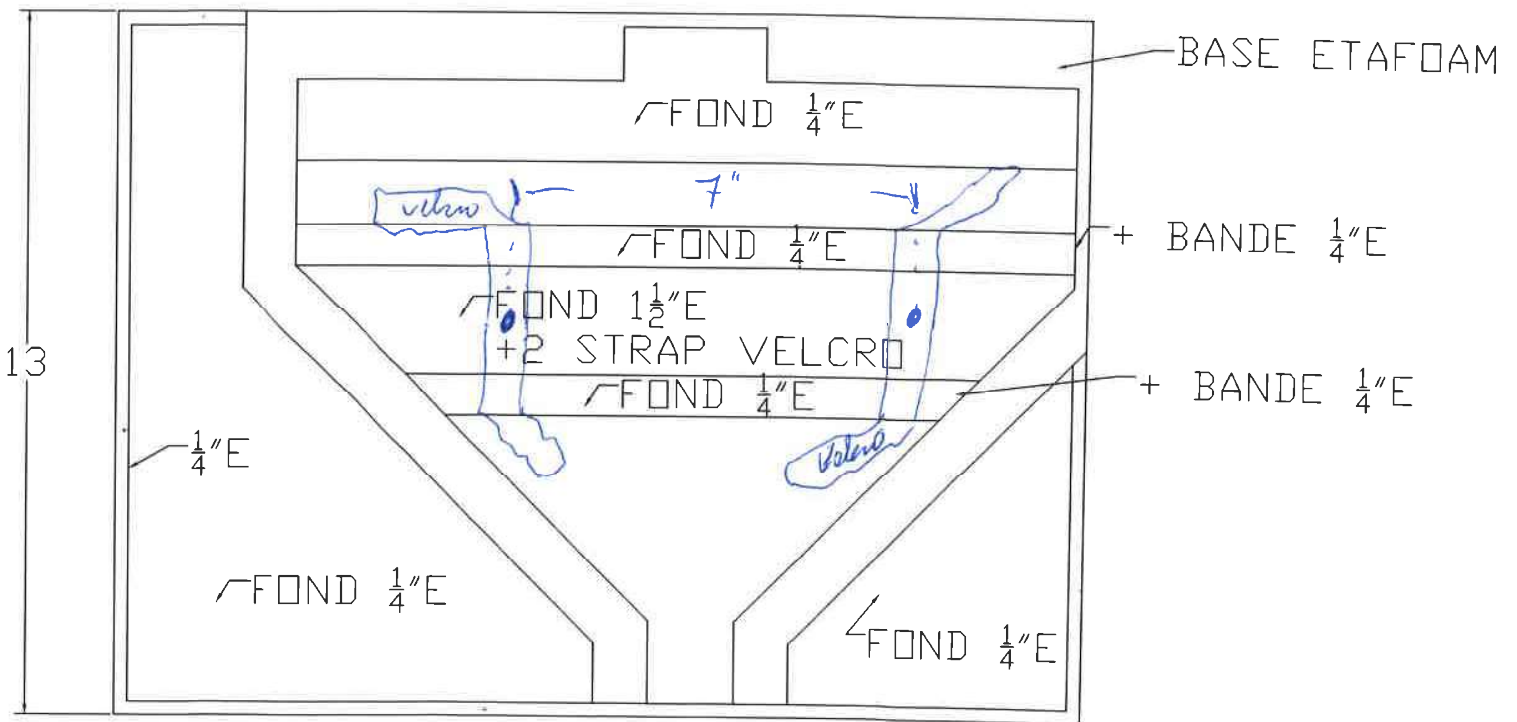
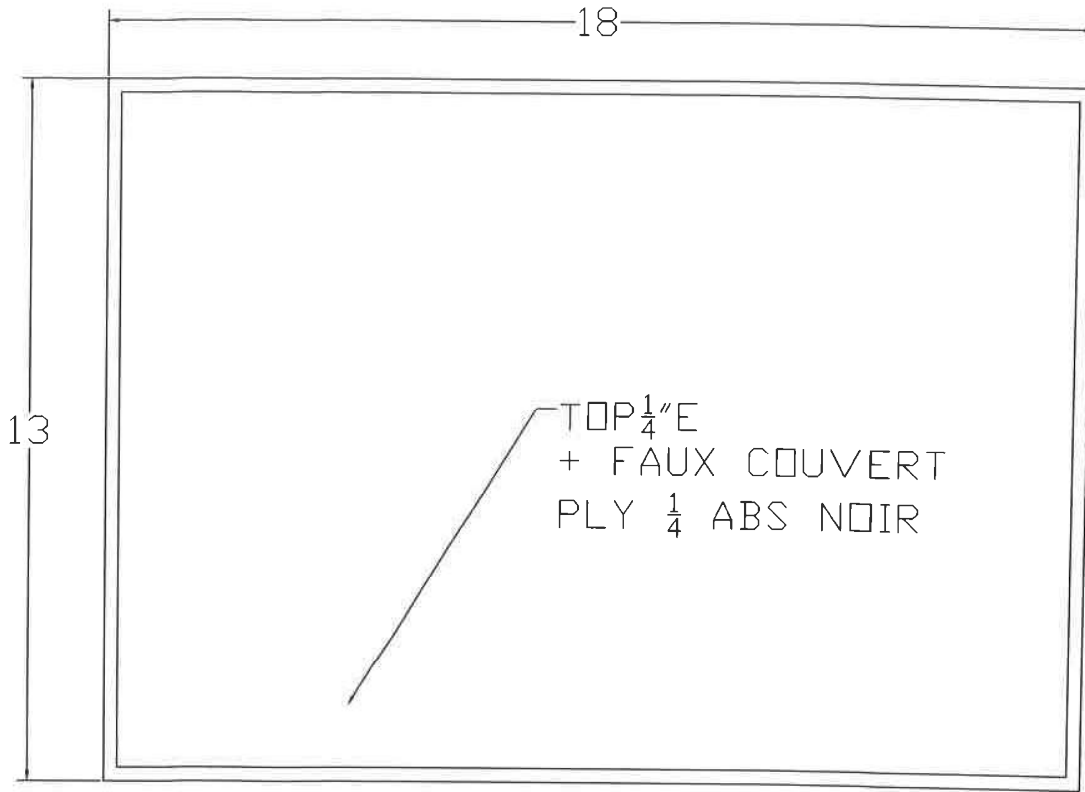
MULTI CAISSES

PIÈCES SPÉCIALES HORS DE L'INVENTAIRE:

P.O.:

LIVRAISON:	MONTAGE	RIVETS	OUI	6"	9"	12"
PIÈCES	NUMÉRO	Q.TÉ.	EMPL.	GABARIT	RÈGLES	
ATTACHES	570	2	D			
ATTACHES						
POIGNÉES	H7159Z	1	D			
POIGNÉES						
DISH						
COINS	1217	4	A			
COINS	1214	4	F			
PENTURE						
PENTURE	1965	1	E			
BOULF D'APPUI	1514		E			
ROUETTES						
ROUETTES						
ÉQUERRES	1703	8				

POSITRON
SUBSTATION
INSULATOR
TESTER





**AJOUTER 1/4 ETA
AMOVIBLE SUR CETTE SECTION**

